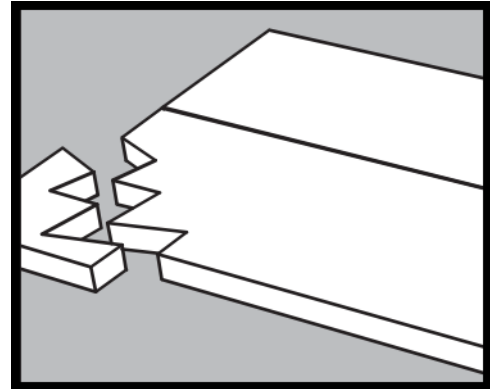


# STÅLBORDPLADER

## KONTROLLÉR BORDPLADEN VED MODTAGELSEN !!

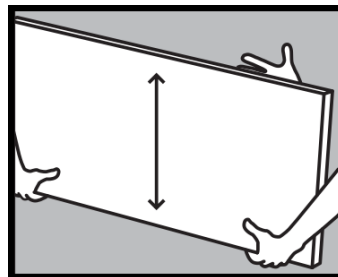
Finder du grund til at reklamere over det leverede produkt, skal reklamationen ske til din forhandler inden monteringen påbegyndes og senest 8 dage efter modtagelse.

Montering betragtes som accept af produktet. Synlige fejl og mangler, der kunne konstateres før montering er derfor ikke dækket af garantien.

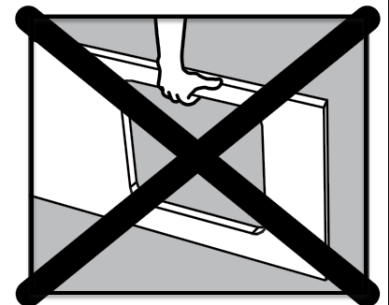


## TRANSPORT OG OPBEVARING

Bordpladen skal altid løftes og indbæres på hjørner. Den må aldrig bæres liggende. Opbevaring skal ske liggende på et plant underlag med overfladen nedad. Pladen skal akklimatiseres til rumtemperatur før montering.



Udskæringer må ikke benyttes som "håndtag".



## GENEREL INFORMATION

For at bordpladen kan leve op til dine forventninger, er det vigtigt, at bordpladen transporteres, monteres og vedligeholdes korrekt.

Hvis dette sikres har du glæde af bordpladen i de næste mange år.

Rustfrit stål er et tidløst materiale med en elegant, silkemat overflade.

Materialet er hygiejnisk, praktisk og særdeles slidstærkt, og det tåler de fleste husholdningsvæsker (dog ikke syrer).

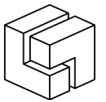
Over tid vil pladen få ridser og udvikle en naturlig patina, hvilket er en del af materialets karakter.

Du kan med fordel se montagefilmen for laminat når du skal montere en stålbordplade med spånkerne:

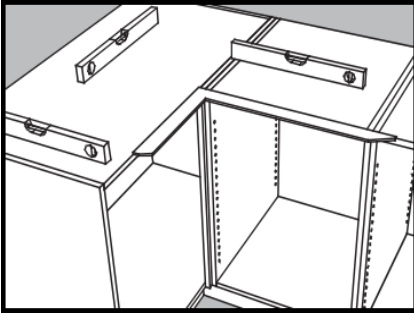
<https://www.dfi-geisler.com/montage-og-vedligeholdelse-af-laminat/>.

Ved montering af fladstål kan du følge vejledningen for komposit:

<https://www.dfi-geisler.com/montage-og-vedligeholdelse-af-komposit/>



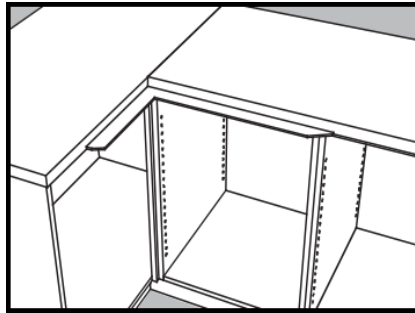
## FØR MONTERING



Bemærk, at vejledningen i dette afsnit dækker både stålboardplader med spånkerne og fladstål.

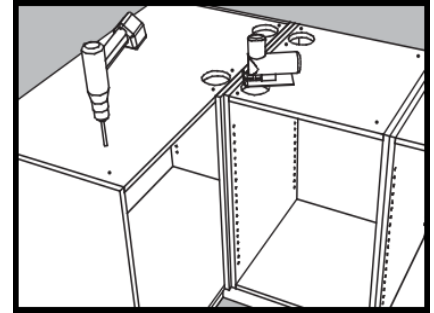
Instruktioner der kun gælder én type er angivet i teksten.

Før montering påbegyndes skal du med et vaterpas kontrollere, at alle skabelementer er opstillet i vater - på langs, tværs og diagonalt.



Bordpladesættet lægges løst på skabelementerne for at kontrollere at mål, vinkler og samlinger stemmer. Foretag en prøvesamling med beslag (gælder plader med spånkerne). Herefter fjernes bordpladerne igen.

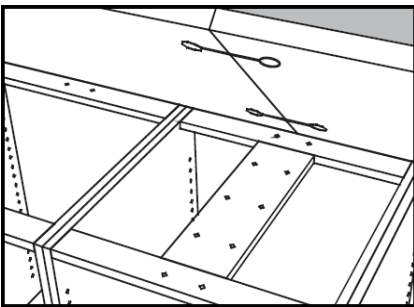
Ved afvigelser - kontakt straks din forhandler. Bemærk, alle vinkler er produceret vinkelret, med mindre andet er bestilt.



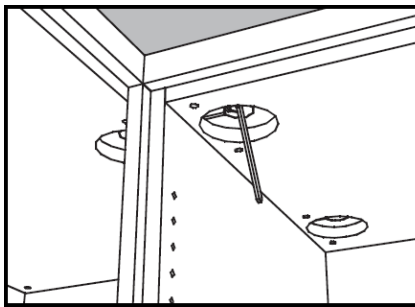
Ved skabe med fast top skal der skæres hul i top eller sider for at kunne spænde samlinger med beslag indefra (gælder plader med spånkerne). Forbor huller i skabene til fastgørelse, så tæt på forkant, bagkant og alle lodrette korpussider som muligt (gælder plader med spånkerne).

Montér metalunderstøtningslister i front af skabe med udskæringer, f.eks. til kogeplade, samt i skabe over 600 mm.

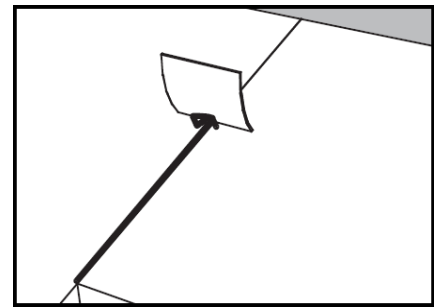
## MONTERING AF STÅLBORDPLADER MED SPÅNKERNE



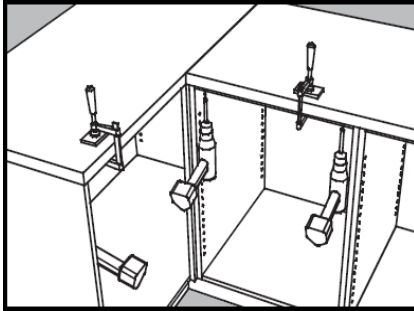
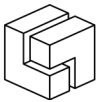
Bordpladerne lægges på elementerne for endelig fastgørelse. Træk pladerne fra hinanden og påfør smalfugemasse. Pladerne skubbes sammen. Alle samlinger skal understøttes fuldt og monteres med parvise skruer. Ved elementer uden top understøttes med en "sømplade".



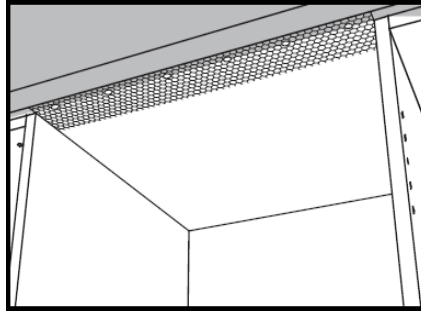
Samlebeslag monteres og spændes skiftevis. Pas på ikke at overspænde beslagene. Ved niveauforskel i samlingen, lægges et stykke oplødsning ind, så samlingen bliver jævn.



Overskydende forseglingsmateriale fjernes med et stykke pap, fra bagkant mod forkant. Eventuelle rester fjernes med Surface Cleaner. Der ydes ikke garanti i forbindelse med vandindtrængning i samlinger.



Bordpladerne fastgøres i de forborede skruehuller. Bordpladens ender skal altid fastgøres. Bordpladen kan evt. fastholdes med skruetvinger under monteringen. Husk at beskytte ståloverfladen.



#### Hvidevarer:

Ved varme- og fugtafgivende kilder såsom vask, opvaskemaskine, ovn, vinkøler og lignende skal der monteres alutape langs forkanten for at forhindre fugtindtrængning. Alutapen skal monteres min. 20 cm før og 20 cm efter kilden - helt ud over den ombukkede stålkant. Tapen tilpasses herefter med en hobbykniv.

Ved udskæringer, som eksempelvis til kogeplade, skal der ligeledes monteres alutape.

Fritstående komfurer skal altid hæves 5 mm over bordpladens niveau.

## MONTERING AF FLADSTÅL

- Bordpladerne lægges på elementerne for endelig montering.
- Opklods pladerne så samling er plan og bordpladerne er i vater.
- Træk bordpladerne fra hinanden og påfør montagelim i samlingen før pladerne igen skubbes sammen.
- Fjern overskydende lim med et stykke pap, fra bagkant mod forkant. Eventuelle rester fjernes med Surface Cleaner.
- Fastgør derefter pladerne nedefra med montagelim.
- Fritstående komfurer skal altid hæves 5 mm over bordpladens niveau.



Sådan vedligeholder du din....

# STÅLBORDPLADE

Stål er et usædvanligt slidstærkt og tophygienisk materiale. Med en stålplade, får du et produkt, der er let at vedligeholde og som bare bliver smukkere i takt med at stålet ridses og får sin naturlige patina.

## VIGTIGT - INDEN DU TAGER DIN PLADE I BRUG:

Din stålplade er inden leveringen behandlet med 3M Stainless Steel Cleaner, som renser og beskytter overfladen.

Når din stålplade er færdigmonteret, afvaskes den med en blød bomuldsklud, opvredet i rent, varmt vand - eventuelt tilsat en smule opvaskemiddel. Hvis du bruger et rengøringsmiddel, skal pladen efterfølgende afvaskes med rent, varmt vand. Afslut med at tørre pladen med en tør, fnugfri bomuldsklud for at undgå kalkaflejringer.

Indtørrede madrester fjernes let med varmt vand tilsat lidt rengøringsmiddel. Skrab aldrig på din stålplade da du derved risikerer at lave ridser. Husk at afvaske med rent, varmt vand - for derefter at aftørre pladen med en tør, fnugfri bomuldsklud.

Ridser bliver en del af pladens patina. Mindre enkeltstående ridser kan forsøges fjernet med en nylonsvamp - husk at bruge svampen i pladens sliberetning (slebet stål).

Anvend ALDRIG ståluld, stålsvampe og lignende.

Stål tåler almindelige rengøringsmidler.

Kraftigt syreholdige produkter, såsom kalkfjerner og blegemidler, skal fjernes straks, da de kan efterlade skjolder på overfladen.

Stål tåler ikke varme over 95°. Benyt altid bordskånere eller lignende.

### Daglig rengøring:

Stål aftørres med en blød bomuldsklud, opvredet i rent varmt vand - eventuelt tilsat en smule opvaskemiddel. Hvis du bruger et rengøringsmiddel, skal pladen efterfølgende afvaskes med rent, varmt vand. Afslut med at tørre pladen med en tør, fnugfri bomuldsklud for at undgå kalkaflejringer.

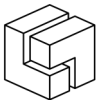
Eventuelle kalkaflejringer kan fjernes med almindelig husholdningseddike 5 - 7 % - afvaskes derefter med rent, varmt vand og aftørres med en tør, fnugfri bomuldsklud.

Hos din forhandler eller på vores hjemmeside: <https://www.dfi-geisler.com/butik/bordbehandling> har du mulighed for at købe produkter der letter rengøringen:

Stållejesæt: består af stålcare og stålcleaner, til grund- og hverdagsrengøring.

Surface Cleaner: til afrensning af overflader.

- Surface Cleaner rengøringsvejledning:  
Sørg for, at overfladen er ren og fugtig.
- Rengør kun et mindre område ad gangen.
- Fordel Surface Cleaner på overfladen med en fugtig melaminsvamp og rengør med lette bevægelser.
- Lad virke i 5 minutter. Gentag eventuelt rengøringen.
- Sørg for at produktet ikke på noget tidspunkt udtørres – hverken under behandling eller senere afvaskning.
- Afvask med rent varmt vand til alt Surface Cleaner er fjernet.
- Aftør med tør, fnugfri bomuldsklud.



## **VEDLIGEHOVELSE AF VASKE:**

Vores vaskesortiment indeholder mere end 200 forskellige modeller, i varierende materialer, fra anerkendte leverandører.

Alle vaskeleverandører har deres egne anbefalinger til rengøring og vedligeholdelse. Hvis du ønsker vejledning fra en specifik leverandør, anbefaler vi at besøge deres hjemmeside for de præcise instruktioner.

Her har vi samlet de generelle anbefalinger for stålvaske:

### **Rengøring af stålvaske:**

For at holde din stålvaske ren og pæn, anbefales det at:

- Rengøre vasken dagligt med opvaskebørste og opvaskemiddel, og skyl efter med rent vand. Tør derefter vasken af med en tør klud for at undgå kalkaflejringer fra det vand, der sidder på vasken.
- Være opmærksom på kalk, da kalken kan binde urenheder og misfarvninger. Husholdningseddike (5 - 7 %) fortyndet med vand eller et egnet afkalkningsmiddel kan anvendes til behandling af kalkaflejringer. Lad midlet virke i kort tid (typisk få minutter, afhængigt af produktet). Skyl derefter grundigt med vand og tør efter med en tør blød klud. Mange vaskeleverandører tilbyder egne rengørings- og plejemidler, tjek deres hjemmesider for anbefalinger.
- Være ekstra opmærksom på kalkaflejringer, hvis du har en "kogende" vandhane, idet kalk lettere udfældes og sætter sig på overfladen, når vandet opvarmes. For at undgå dette anbefales daglig aftørring og regelmæssig afkalkning af vasken.
- Undgå konstant påvirkning af kogende vand på samme sted af vaskens overflade, da kalkaflejringer vil samles det pågældende sted. Bruges den kogende hane til skoldning eller rengøring, anbefales det at sætte en gryde eller lignende i bunden af vasken.
- Fjerne vanskelige aflejringer af fedt eller lignende, med en blød svamp og et almindeligt rengøringsmiddel. Husk altid at rengøre i stålets sliberetning og skylle grundigt efter rengøring.

### **Pleje af stålvaske**

- For at bevare vaskens oprindelige udseende kan det af og til være nødvendigt at bruge et pudsemiddel til rustfrit stål – se efter pudsemidler på vaskeleverandørernes hjemmesider.

### **Undgå følgende:**

- Slibende midler: Brug ikke skurepulver, ståluld, stålsvampe eller andre slibende rengøringsmidler.
- Rengøringsmidler med klor.
- Skyl og tør af med det samme, hvis vasken kommer i kontakt med meget syreholdige fødevarer som juice, te, sennep, alkohol eller mayonnaise.
- Hvis der opstår rustpletter, er det ikke selve vasken, der rustner. Det skyldes oftest rustpartikler fra andre genstande som konservesdåser, køkkenredskaber og kogegrej. Fjern dem med en fugtig klud og et almindeligt rengøringsmiddel.