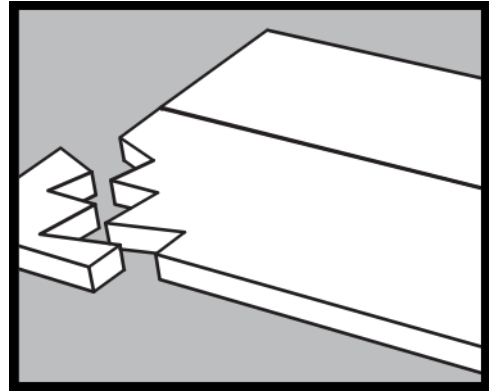


STÅLBENKEPLATER

KONTROLLER BENKEPLATEN VED MOTTAK !!

Hvis du finner grunn til å reklamere på det leverte produktet, skal reklamasjonen skje til forhandleren din før monteringen påbegynnes og senest 8 dager etter mottak.

Montering betraktes som en aksept av produktet. Synlige feil og mangler som er fastslått før montering, dekkes derfor ikke av garantien.

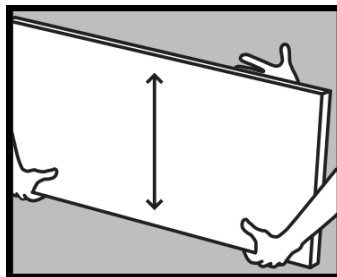


TRANSPORT OG OPPBEVARING

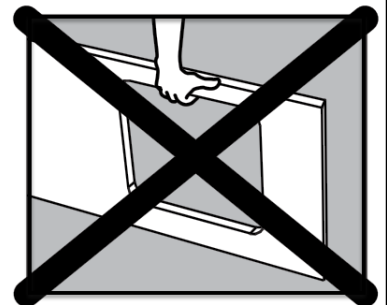
Benkeplaten må alltid løftes og bæres inn på høykant. Den må aldri bæres liggende.

Oppbevaring skal skje liggende på et plant underlag med overflaten vendt ned.

Platen skal akklimatiseres til romtemperatur før montering.



Utskjæringer må ikke brukes som "håndtak".



GENERELL INFORMASJON

For at benkeplaten skal leve opp til forventningene dine, er det viktig, at den transporteres, monteres og vedlikeholdes korrekt.

Hvis dette sikres, har du glede av benkeplaten i mange år fremover.

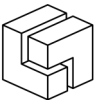
Rustfritt stål er et tidløst materiale med en elegant, silkematt overflate.

Materialet er hygienisk, praktisk og svært slitesterkt, og det tåler de fleste husholdningsvæsker (dog ikke syrer).

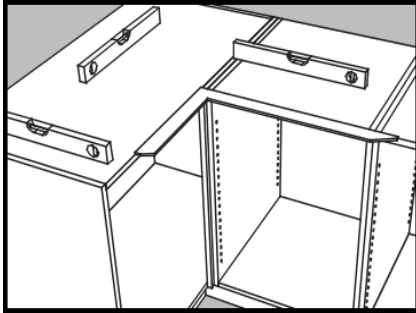
Over tid vil platen få riper og utvikle en naturlig patina, noe som er en del av materialets karakter.

Du kan med fordel se montasjefilmen for laminat når du skal montere en stålbenkeplate med sponkjerner: <https://www.dfi-geisler.com/NO/montage-og-vedligeholdelse-af-laminat/>

Ved montering av flatstål kan du følge veiledningen for kompositt: <https://www.dfi-geisler.com/NO/montage-og-vedligeholdelse-af-kompositsten/>



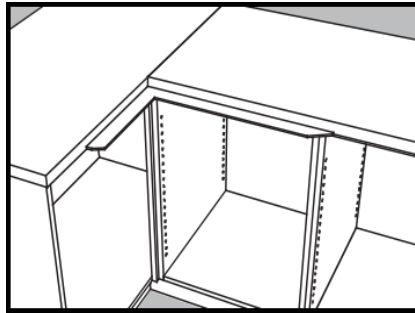
FØR MONTERING



Merk at veiledningen i dette avsnittet dekker både stålbenkeplater med sponkjerne og flatstål.

Instruksjoner som kun gjelder én type, er angitt i teksten.

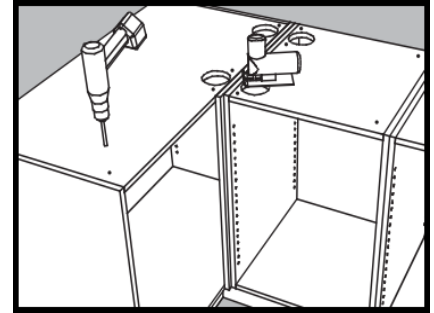
Før montering påbegynnes skal du med et vater kontrollere, at alle skap er stillt opp i vater - på langs, tvers og diagonalt.



Benkeplatene legges løst på skapene for å kontrollere at mål, vinkler og skjøter stemmer. Utfør en prøveskjøt med beslag (gjelder plater med sponkjerne).

Deretter fjernes benkeplatene igjen.

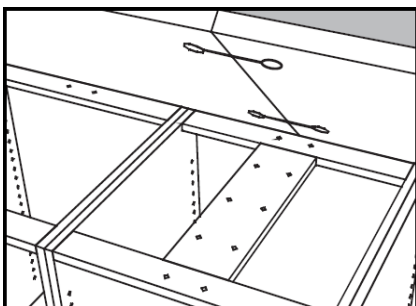
Ved avvik - kontakt straks forhandleren din. Merk, alle vinkler er produsert vinkelrett, med mindre annet er bestilt.



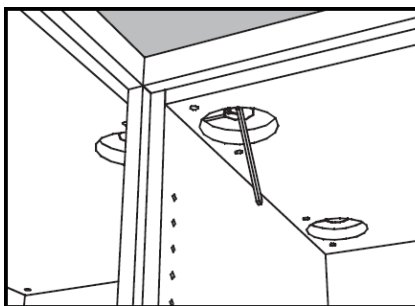
Ved skap med fast topp skal det skjæres hull i topp eller sider for å kunne spenne skjøter med beslag innenfra (gjelder plater med sponkjerne). Forbor hull i skapene til fastgjøring så nær forkant, bakkant og alle loddrette skrogsider som mulig (gjelder plater med sponkjerne).

Monter metallstøttelister i front av skap med utskjæringer, for eksempel til koketopp, samt i skap over 600 mm.

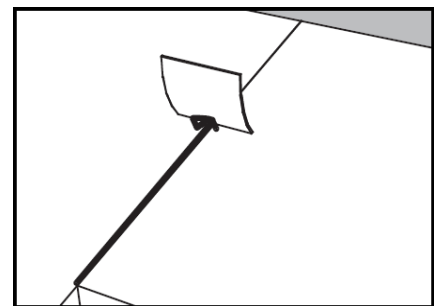
MONTERING AV STÅLBENKEPLATER MED SPONKJERNE



Benkeplatene legges på skapene for endelig fastgjøring. Trekk platene fra hverandre og påfør smalfugemasse. Platene skyves sammen. Alle skjøter må understøttes fullt og monteres med parvise skruer. Ved skap uten topp understøttes med en "spikerplate".



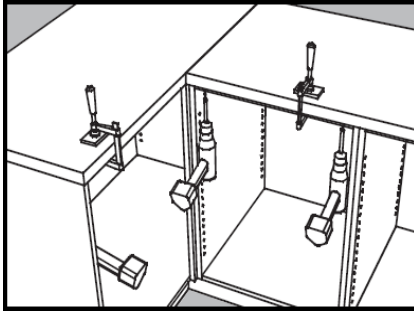
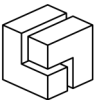
Skjøtebeslag monteres og strammes vekselvis. Pass på å ikke overspenn beslagene. Ved nivåforskjell i skjøten, legges et stykke oppklossing inn, slik at skjøten blir jevn.



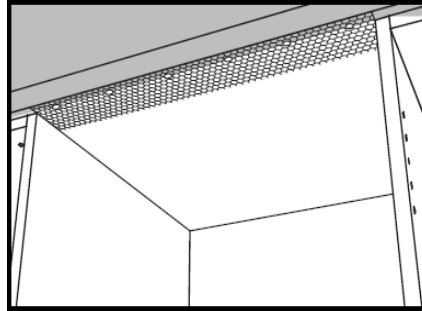
Overskytende forseglingsmateriale fjernes med et stykke papp, fra bakkant mot fremkant.

Eventuelle rester fjernes med Surface Cleaner.

Det gis ikke garanti i forbindelse med vanninntrenging i skjøter.



Benkeplatene festes i de forborede skruehullene. Endene på benkeplaten må alltid festes. Benkeplaten kan eventuelt holdes på plass med skrutvinger under monteringen. Husk å beskytte ståloverflaten.



Hvitevarer:

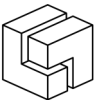
Ved varme- og fuktavgivende kilder som vask, oppvaskmaskin, ovn, vinkjøler og lignende må det monteres alutape langs fremkanten for å forhindre fuktinntrenging. Alutapen skal monteres min. 20 cm før og 20 cm etter kilden. Helt ut over den innbrettede stålkanten. Tapen tilpasses deretter med en hobbykniv.

Ved utskjæringer, for eksempel til koketopp, må det også monteres alutape.

Frittstående komfyrer skal alltid heves 5 mm over nivået på benkeplaten.

MONTERING AV FLATSTÅL

- Benkeplatene legges på skapene for endelig montering.
- Kloss opp platene slik at skjøten er plan og benkeplatene er i vater.
- Trekk benkeplatene fra hverandre og påfør montaselim i skjøten før platene skyves sammen igjen.
- Fjern overskytende lim med et stykke papp, fra bakkant mod forkant. Eventuelle rester fjernes med Surface Cleaner.
- Fest deretter platene nedenfra med montaselim.
- Frittstående komfyrer skal alltid heves 5 mm over nivået på benkeplaten.



Sånn vedlikeholder du din.....

STÅLBENKEPLATE

Stål er et usedvanlig slitesterkt og hygienisk materiale. Med en benkeplate i stål, får du et produkt som er lett å vedlikeholde og som bare blir penere etter hvert som stålet riper opp, og får en naturlig patina.

VIKTIG - FØR DU TAR PLATEN I BRUK:

Din stålplate er før levering behandlet med 3M Stainless Steel Cleaner, som rengjør og beskytter overflaten.

Når din stålplate er ferdigmontert, vaskes den med en myk bomullsklut, oppvridd i rent, varmt vann - eventuelt tilsatt litt oppvaskmiddel. Hvis du bruker rengjøringsmiddel, må platen etterpå vaskes med rent, varmt vann. Avslutt med å tørke platen med en tørr, lofri bomullsklut for å unngå kalkavleiringer.

Tørkede matrester fjernes enkelt med varmt vann tilsatt litt rengjøringsmiddel. Skrap aldri på din stålbenkeplate da dette kan lage riper. Husk å vaske med rent, varmt vann og tørk deretter platen med en tørr, lofri bomullsklut.

Riper blir en del av platens patina. Mindre enkeltstående riper kan forsøkes fjernet med en nylonsvamp - husk å bruke svampen i platens sliperetning (børstet stål).

Bruk ALDRI stålull, stålsvamper eller lignende.

Stål tåler vanlige rengjøringsmidler.

Sterkt syreholdige produkter, som kalkfjerner og blekemidler, må fjernes umiddelbart, da de kan etterlate flekker på overflaten.

Stål tåler ikke temperaturer over 95°. Bruk alltid bordskåner eller lignende.

Daglig rengjøring:

Stål tørkes av med en myk bomullsklut, vridd opp i rent, varmt vann - eventuelt tilsatt litt oppvaskmiddel. Hvis du bruker et rengjøringsmiddel, må platen vaskes etterpå med rent, varmt vann. Avslutt med å tørke platen med en tørr, lofri bomullsklut for å unngå kalkavleiringer.

Eventuelle kalkavleiringer kan fjernes med vanlig husholdningseddik 5 - 7 % - vask deretter med rent, varmt vann og tørk platen med en tørr, lofri bomullsklut.

Hos din forhandler eller på vår nettside: <https://www.dfi-geisler.com/butik/bordbehandling> kan du kjøpe produkter som gjør rengjøringen enklere:

Stålpleiesett: består av stålcare og stålcleaner, til grunn- og hverdagsrengjøring.

Surface Cleaner: til rengjøring av overflater.

Surface Cleaner rengjøringsveiledning:

- Sørg for, at overflaten er ren og fuktig.
- Rengjør bare et lite område av gangen.
- Påfør Surface Cleaner på overflaten med en fuktig melaminsvamp og rengjør platen med lette bevegelser.
- La det virke i 5 minutter. Gjenta eventuelt rengjøringen.
- Pass på at produktet ikke tørker ut på noe tidspunkt – verken under behandlingen eller senere vask.
- Vask av med rent varmt vann til all Surface Cleaner er fjernet.
- Tørk av med tørr, lofri bomullsklut.



VEDLIKEHOLD AV VASKER:

Vårt vaskesortiment inneholder mer enn 200 forskjellige modeller i varierende materialer, fra anerkjente leverandører.

Alle vaskeleverandører har deres egne anbefalinger til rengjøring og vedlikehold. Hvis du ønsker veiledning fra en spesifikk leverandør, anbefaler vi å besøke deres nettside for eksakte instruksjoner.

Her har vi samlet de generelle anbefalingene for stålvaske:

Rengjøring av stålvaske:

For å holde din stålvaske ren og pen, anbefales det å:

- Rengjøre vasken daglig med oppvaskbørste og oppvaskmiddel, og skyll av med rent vann. Tørk deretter vasken med en tørr klut for å unngå kalkavleiringer fra vannet som ligger igjen i vasken.
- Være oppmerksom på kalk, da kalken kan binde urenheter og misfarginger. Husholdningseddik(7 %) fortynnet med vann eller et egnet avkalkingsmiddel kan brukes til behandling av kalkavleiringer. La middelet virke en kort stund (typisk noen få minutter, avhengig av produktet). Skyll deretter grundig med vann og tørk etter med en tørr, myk klut. Mange vaskeleverandører tilbyr egne rengjørings- og pleiemidler, sjekk deres hjemmesider for anbefalinger.
- Være ekstra oppmerksom på kalkavleiringer hvis du har en "kokende" vannkran, da kalk lettere utfelles og setter seg på overflaten når vannet oppvarmes. For å unngå dette anbefales daglig avtørring og regelmessig avkalking av vasken.
- Unngå konstant påvirkning av kokende vann på samme sted av vaskens overflate, da kalkavleiringer vil samles det aktuelle stedet. Brukes den kokende vannkran til skoldning eller rengjøring, anbefales det å sette en kjele eller lignende i bunnen av vasken.
- Fjerne vanskelige avleiringer av fett eller lignende med en myk svamp og vanlig rengjøringsmiddel. Husk alltid å rengjøre i stålets sliperetning og skylle grundig etter rengjøring.

Pleie av stålvaske:

- For å bevare vaskens opprinnelige utseende kan det av og til være nødvendig å bruke et pussemiddel til rustfritt stål – se etter pussemidler på vaskeleverandørernes hjemmesider.

Unngå følgende:

- Slipende midler: Ikke bruk skurepulver, stålull, stålsvamper eller andre slipende rengjøringsmidler.
- Rengjøringsmidler med klor.

Skyll og tørk av med det samme, hvis vasken kommer i kontakt med sterkt syreholdige matvarer som juice, te, sennep, alkohol eller majones.

Dersom det oppstår rustflekker, er det ikke selve vasken som ruster. Det skyldes oftest rustpartikler fra andre gjenstander som hermetikkbokser, kjøkkenredskaper eller gryter og panner. Fjern flekkene med en fuktig klut og vanlig rengjøringsmiddel.