

KIVIPÖYTÄLEVYN

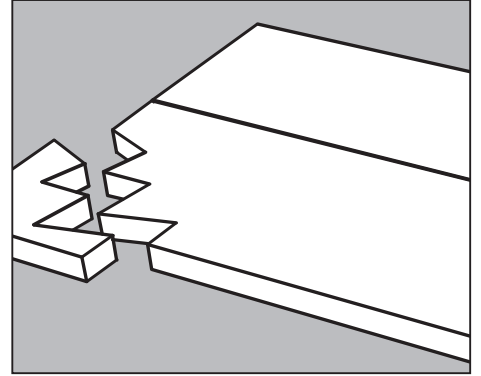
ASENNUS JA HUOLTO

TARKASTA PÖYTÄLEVYN KUNTO TOIMITUKSEN YHTEYDESSÄ



Jos tuotteessa ilmenee vaurioita, ne on reklamoitava myyjälle ennen tuotteen asentamista ja viimeistään 8 päivän kuluessa sen vastaanottamisesta.

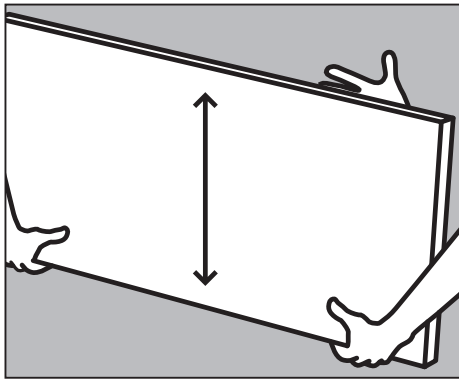
Asentaessaan pöytälevyn asiakas hyväksyy sen. Tuotetakuu ei sen vuoksi kata asennetussa pöytälevyssä näkyviä virheitä ja puutteita.



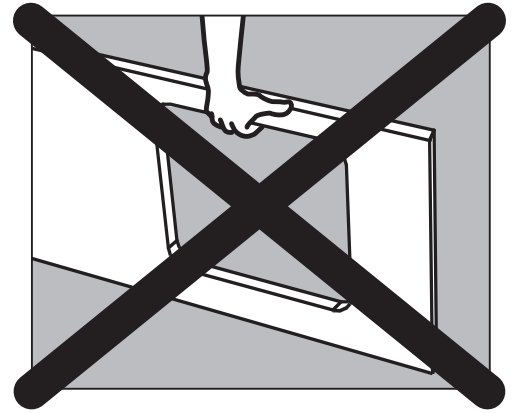
KULJETUS JA SÄILYTYS

Pöytälevyä nostetaan ja kannetaan aina pituussuunnassa ja pystyasennossa. Sitä ei saa koskaan kantaa vaakatasossa.

Jos pöytälevyä säilytetään vaakatasossa ennen asennusta, se on tuettava alta tarpeeksi tukevasti.



Levyä ei saa missään tapauksessa kantaa siihen mahdollisesti leikatusta aukosta tai reiästä.



YLEISTÄ TIETOA

Graniittipöytätaaso on luonnontuote. Graniittipöytätaasosi on valmistettu toiveittesi ja ilmoittamiesi mittojen mukaan. Jokainen pöytätaaso on pinnaltaan ja väriykseltään ainutlaatuinen. Pöytätaasosi väritys ja kuviointi saattavat sen vuoksi erota hieman esitteestä tai jälleenmyyjän luona näkemästäsi värinäytteestä. Tämä ei ole virhe vaan tuotteen viehättävä ominaisuus.

Monien kivilajien pinnassa saattaa esiintyä pieniä lovia ja koloja, joita ei voi tasoittaa. Joidenkin kivilajien kiillotetulla pinnalla saattaa myös esiintyä pienehköjä alueita tai juovia, joita ei voida hio kiiltäväksi.

Graniitti muodostuu mineraaleista ja sisältää kvartssia, maasälpää ja kiilleitä. Nämä mineraalit

tekevät yhdessä graniitista erittäin kestävästä materiaalista, samalla kun se on kaikkein helppohoitaisin luonnonkivi.

Komposiittikiviset pöytätaasot valmistetaan valamalla.

Pöytätaasosi väritys ja kuviointi saattavat sen vuoksi erota hieman esitteestä tai jälleenmyyjän luona näkemästäsi värinäytteestä.

Komposiittikivi sisältää 95 % luonnokiveä sekä väripigmenttejä ja sideaineena käytettyä hartsia.

Yksivärisissä tasoissa saattaa olla tummempia kohtia, joihin väripigmenttiä on kertynyt enemmän.

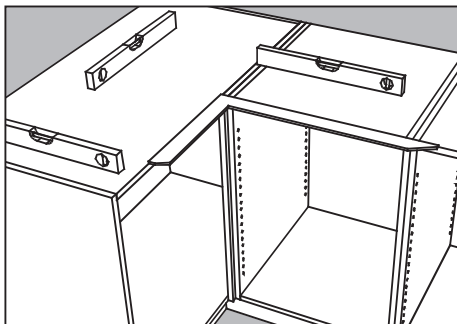
Hiekasta, maasälvästä, savesta ja luonnollisista väripigmenteistä valmistetut keraamiset työtaasot puhdistetaan muotoonsa noin 1 200 celsiusasteessa. Tasojen alapintaan on kiinnitetty tasoa tukevoittava lasikuituverkko. Sileä pinta on erittäin helppohoitoinen.

Dekton-työtaasot valmistetaan kvartseista, lasista ja muista luonnonmateriaaleista. Dekton-taso hylkii periaatteessa kaikkia nesteitä ja kestää kotitaloudessa päivittäin käytettäviä happoja ja kemikaaleja. Dekton on siksi erittäin käytännöllinen valinta keittiöön.

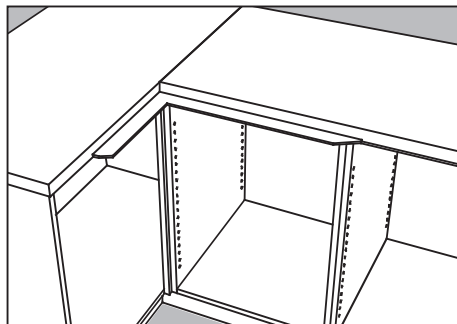
Väri saattaa poiketa hieman näytekalpeiden väristä.

KIVIPÖYTÄLEVYN ASENTAMINEN

ENNEN ASENNUSTA

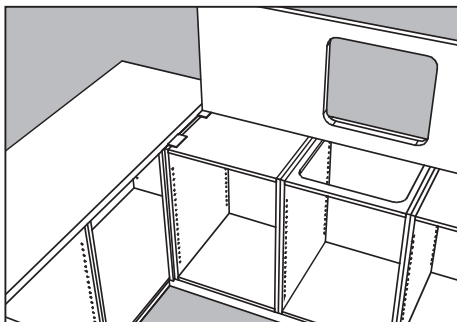


Tarkasta ennen pöytälevyn asentamista vesi-vaan avulla, että keittiökaapit ovat vaakatasossa ja toisiinsa nähden suorassa kulmassa. Jos kaapeissa on korkeuseroja, levyjä on vaikea sovittaa siististi toisiinsa. Tasoita erot tarvittaessa vanerilla tai muulla vastaavalla materiaalilla.



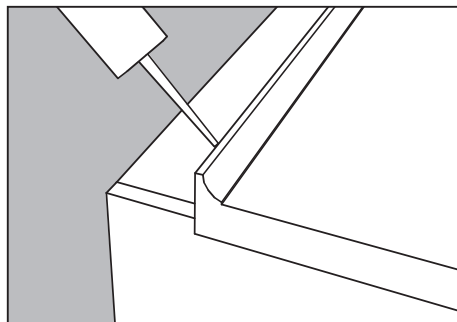
Aseta pöytälevyt keittiökaappien päälle ja tarkasta, että mitat sopivat yhteen ja kulmat tulevat kohdakkain. Nosta levyt sen jälkeen pois paikoiltaan. Jos pöytälevy ei sovi paikalleen, ota heti yhteys jälleenmyyjään. Huomaa: Kaikki kulmat ovat toimitettaessa 90 astetta, jos muuta ei ole tilattu.

ASENNUS

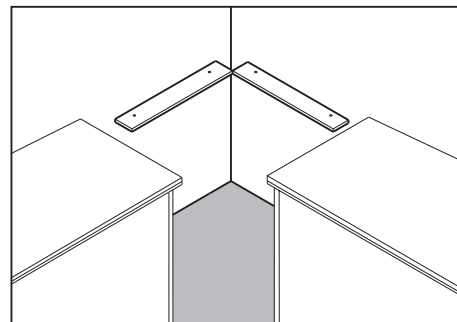


Asennettaessa taso vaakasuoralle pinnalle se asetetaan ensin pystyyn pitkälle sivulle, minkä jälkeen se käännetään vaakatasoon ja työnnetään paikoilleen. Tarkista, että taso on täysin vaakatasossa ja kosketuksissa kaikkiin alla oleviin kaappeihin. Jos näin ei ole, aseta tarvittaviin kohtiin tueksi esimerkiksi ohuita masoniittilevyn kappaleita. Huolehdi erityisesti siitä, että esimerkiksi liettä varten olevan aukon reunat on tuettu tarpeeksi hyvin.

Taso on tuettava 600 mm:n välein.

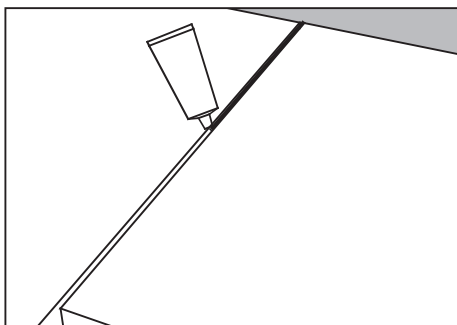


Tiivistä seinän ja tason välinen sauma hapottomalla saniteettisilikonilla. Asennettaessa kivipöytätaisoja vierekkäin työnnä tasot kiinni toisiinsa ja tiivistä sauma hapottomalla saniteettisilikonilla. Kaikki pöytätasot on tärkeää asentaa samalle korkeudelle. Tasoita mahdolliset paksuuserot. Pöytätaisoja saa kantaa vain pystyasennossa. Niitä ei saa koskaan nostaa paikalleen vaakasennossa.



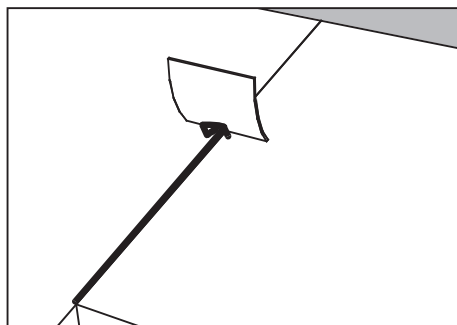
Kulmatasot on AINA tuettava alapuolelta ja kiinnitettävä alla oleviin kaappeihin. Mikäli alla ei ole kaappia, pöytätaiso TÄYTYY tukea ja asentaa seinälistojen varaan.

SAUMAT



Varmista ennen saumausaineen levittämistä, että vierekkäin tulevat tasot ovat kohdakkain ja suorassa linjassa.

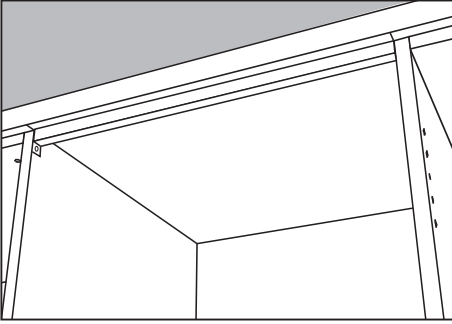
Voit suojata tason maalarinteipillä, jotta siihen ei jää saumausaineen jäämiä.



Pyyhi ylimääräinen saumausaine pois noin 5 minuutin kuluttua esimerkiksi muovipalalla. Vedä muovipalaa aina tason takareunasta etureunaan eli itseesi päin, jolloin saumausaine painuu alas saumaan.

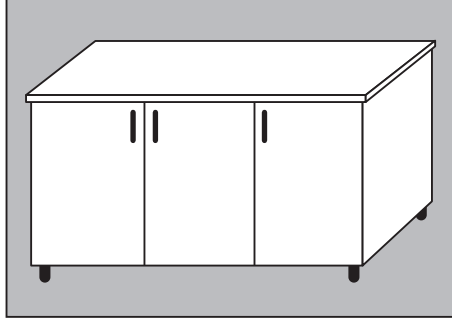
KIVIÖYTÄLEVYN ASENTAMINEN

ALAPUOLINEN TUKILISTA



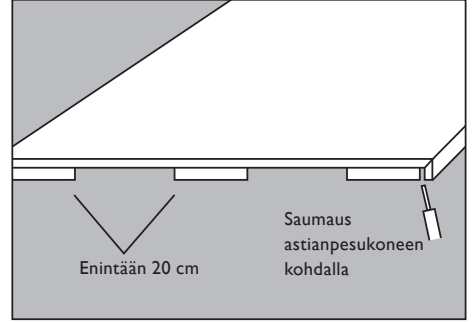
Suosittellemme tukemista 600 mm:n välein. Kun pöytälevy asennetaan avoimen tai yli 600 mm:n korkuisen kaapin päälle, pöytälevy on tuettava alta metallilistalla. Kaikkia tavallisia pituuksia on saatavana keittiökauppialta.

SOKKELITTOMAN KAAPIN TUKEMINEN



Jos alakaapissa ei ole kiinteää sokkeliä, vaan se on pelkästään kiinnitetty seinään, suosittelemme tukijalkojen asentamista kaapin alle. Näin kaappi ei pääse kallistumaan pöytälevyn painon alla.

TASON KIINNITTÄMINEN REUNALISTALLA



Toimitukseen sisältyvät tukilistat asennetaan tason pituussuunnassa. Tukilistojen väliin saa jäädä enintään 20 cm. Astianpesukoneen kohdalla etureunan ja tukilistan väli käsitellään saumausmassalla lastulevytytimen suojaamiseksi.

TYÖTASON HOITO

POHJAKÄSITTELY:

GRANIITTI: Graniitin pinta on puun tavoin huokoista. Graniitti on sen vuoksi tärkeää kyllästää rasvapitoisella aineella, jotta erilaiset rasvat eivät pääse tunkeutumaan sen sisään. Vaihtoehtoisesti se voidaan käsitellä saippuahiutaleita sisältävällä saippuavedellä. Käytä toimitukseen sisältyvää kiviöljyä.

Suosittellemme kiviöljyn käyttöä varsinkin himmeä-, satiini- ja WFB-pintaisten tasojen käsitteilyyn.

Pinta voidaan haluttaessa kyllästää Akemi Anti Plet -aineella.

KOMPOSIITTI: Koska pinta ei ole huokoinen, sitä ei tarvitse käsitellä rasvapitoisella aineella. Pinta voidaan haluttaessa käsitellä likaa hylkiväksi High Gloss Polish -aineella.

KERAMIikka: Koska pinta ei ole huokoinen, sitä ei tarvitse käsitellä rasvapitoisella aineella. Pinta voidaan haluttaessa käsitellä likaa hylkiväksi Akemi Anti Plet -aineella.

PÄIVITTÄINEN HOITO:

GRANIITTI: Pohjakäsittely graniittilevy puhdistetaan lämpimään veteen kastetulla liinalla.

Kivitasot sopivat hyvin leivonta-alustaksi. Koska taso on aina viileä, taikina ei tartu siihen. Leivottaessa tason pintaan myös jää rasvaa, mikä on vain hyväksi tasolle. Tasoon jäävät ylimääräiset rasvan jäänteet häviävät itsestään. Jos tahroja yritetään poistaa vedellä, prosessi vain pitkittyy. Älä siis huolestu tason pinnassa näkyvistä rasvatahroista, ne häviävät yleensä itsestään. Yleispuhdistukseen käytetään Surface Cleaner -ainetta.

KOMPOSIITTI: Puhdistetaan lämpimällä vedellä. Pinttynyt lika voidaan poistaa Surface Cleaner Q-action-aineella.

KERAMIikka: Puhdistetaan lämpimällä vedellä. Pinttynyt lika voidaan poistaa Surface Cleaner -aineella.

GRANIITTI -, KOMPOSIITTI - JA KERAMIikkATASOJEN PUHDISTUS - JA HOITOAINEET

Kiviöljy - 250 ml.

Sopii kaikenlaisille graniittityypeille ja pinnoille. Tarkoitettu graniitin pinnan kyllästämiseen, tunkeutuu sisälle kiveen.

Surface Cleaner - 250 ml.

Kaikentyyppisten kivitasojen pintojen puhdistamiseen. Poistaa kalkkia, rasvaa jne.

Akemi AntiPlet - 250 ml.

Kaikenlaisten graniitti- ja komposiittipintojen kyllästämiseen.

Sopii erityisesti huokoisille pinnoille: himmeä, WFB, satiini.

Taso on puhdistettava perusteellisesti ennen aineen käyttöä.

Akemi Quartz polish - 250 ml.

Antaa komposiittilevyille kauniisti kiiltävän pinnan. Soveltuu käytettäväksi vain kiillotetuilla pinnoilla.

Silestone Q-Action - 500 ml.

Silestonen kehittämä yleispuhdistusaine sopii kaikille kivityypeille ja pinnoille.

OTA HUOMIOON:

Graniitti ja komposiittikivi kestävät hetken esimerkiksi kattiloista ja pannuista säteilevää lämpöä. Älä kuitenkaan koskaan laita tulikuumia kattiloita, pannuja ym. jäähtymään tason päälle.

Käytä astioiden alla aina pannunalusia. Muuten taso saattaa pahimmassa tapauksessa haljeta.

Puhdistusaineet, kuten kalkinpoistoaine, klorite, sprii ym. pitää aina poistaa välittömästi tason pinnasta kuivaksi kierretyllä liinalla. Tällaisia aineita ei saa koskaan jättää tason pintaan pitemmäksi aikaa, koska ne saattavat vahingoittaa sen pintaa. Luonnonkivestä, komposiitista ja keramiikasta valmistetuissa tasoissa on kestävä pinta, mutta materiaalit saattavat kuitenkin naarmuuntua.

PESUALTAAN HOITAMINEN

Allsmallistossamme on yli 200 erilaista tunnettujen valmistajien teräs-, emali- ja posliiniallasta.

TERÄSALTAAT:

Pyyhitään kuivaksi kierretyllä liinalla. Käsittelemätön allas värjäytyy tummaksi, jos sitä ei puhdisteta päivittäistavara-kaupassa myytävällä puhdistusjauheella tai muulla erikoistuotteella. Vältä teräsvillan käyttöä. Se voi jättää jälkeensä pieniä hiukkasia, joista muodostuu ruosteläikkiä.

Älä myöskään pidä altaassa valurautakattiloita tai -pannuja, koska niistä voi jäädä ruostetta altaan pintaan. Jos altaan pintaan on muodostunut yllä mainituista syistä pieniä naarmuja tai ruosteläikkiä, käsittelemätön teräsallas voidaan hioa pitkittäissuunnassa hiekkapaperilla, jonka karkeus on vähintään 220, koska ruostumattomasta

teräksestä valmistettu allas ei voi ruostua. Pie-nellä huuhtelultaalla varustetuissa pesualtaissa pienen altaan pinta on yleensä ison altaan pintaa hieman himmeämpi.

EMALIALTAAT:

Pyyhitään kuivaksi kierretyllä liinalla. Poista mahdolliset värjäntymät vedellä, johon on sekoitettu saman verran kloritea. Älä käytä emalia naarmuttavia hankausjauheita.

POSLIINIALTAAT:

Puhdistetaan kaupasta saatavalla nestemäisellä puhdistusaineella. Älä käytä hankausjauheita tai muita hankaavia puhdistusaineita.

KVARTSIALLAS:

Helppo puhdistaa päivittäin. Likainen allas

puhdistetaan hankaamalla sitä pesuaineeseen kastetulla sienellä. Suosittelemme altaan kiillotamista muutaman kerran kuukaudessa tai aina tarvittaessa Blancoclean®-aineella. Jos altaassa on kalkkikerrostumia, kaada siihen lämmintä etikkaliuosta (7 %) ja anna liuoksen vaikuttaa muutaman minuutin ajan. Huuhtelee sen jälkeen vedellä ja kiillota Blancocleanilla.

Yleistä: Kalkkikerrostumien muodostumista voidaan välttää kuivaamalla allas käytön jälkeen pehmeällä liinalla tai pyyheliinalla.

TAKUU

Tämä pöytälevy on valmistettu toiveittesi ja ilmoittamiesi mittojen mukaan. Pöytälevyn laatua valvotaan tarkasti valmistuksen aikana laatutavoitteidemme mukaisesti.

Asennuksen jälkeen todettujen mahdollisten vaurioiden ja naarmujen katsotaan syntyneen asennuksessa eivätkä ne kuulu tuotetakuun piiriin.

Reklamaatio-oikeus noudattaa kauppalakia ja kattaa kaiken, mikä liittyy pöytälevyn tuotantoon.

Altaliimatuilla altailla on 5 vuoden takuu.

Lisätietoja löytyy osoitteesta www.dfi-geisler.com

SEURAAVAT SEIKAT EIVÄT OIKEUTA REKLAMAATIOON:

Samanlaiset graniittityypit: Korkeintaan noin 15 cm²:n suuruiset läikät, riippuen läikän tai juovan värin ja levyn pohjavärin välisestä kontrastista.

Juovat ja viirut: Yksittäisen levyn sisällä näkyvät väri- ja rakenne-erot sekä säröt (tällaisissa materiaaleissa esiintyy nimittäin tämäntyyppisiä vaihteluja ja halkeamia).

Ammattimaisesti käsitellyt luonnonilmiöt eivät myöskään oikeuta reklamaatioon.

ATTENTION



Scan code to watch mounting video

Or visit:
www.montering.bordbehandling.dk

Available in multiple languages

DFI-GEISLER

