



MONTERING OCH UNDERHÅLL AV

# BÄNKSKIVOR AV STEN

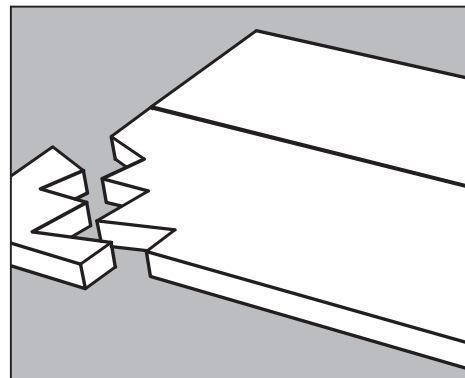
## KONTROLLERA BÄNKSKIVAN VID MOTTAGANDET



Har du anledning till att reklamera den levererade produkten, ska detta göras till din återförsäljare före montering och senast 8 dagar efter mottagandet.



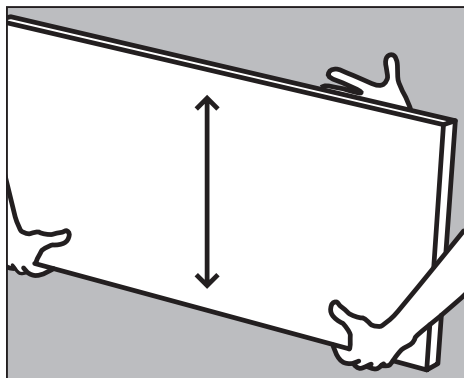
Monterade bänkskivor betraktas som god-kända. Synliga fel och brister kommer därför inte att täckas av produktgarantin.



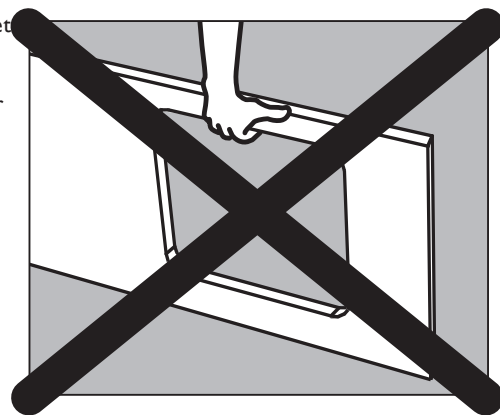
## TRANSPORT OCH FÖRVARING

Lyft och bärande av bänkskivan ska alltid göras med skivan upprest på långsidan. Skivan får aldrig bäras liggande.

Om bänkskivan förvaras liggande före montering, ska den ligga på ett stadigt underlag.



Ett eventuellt utskuret hål eller genomborring får inte under några omständigheter användas som »handtag«.



## ALLMÄN INFORMATION

Bänkskivor av granit är naturprodukter. Din granitbänkskiva är tillverkad särskilt efter dina önskemål och angivna mått. Den färgkombination som din bänkskiva har på oversidan är unik för just din bänkskiva. Det kan därför förekomma mindre skillnader vad gäller färg/ädring och fläckar mellan din bänkskiva och de vägledande färgprover som finns i vårt broschyrmaterial och hos våra återförsäljare. Detta är inte ett fel – utan en del av produktens charm.

I många typer av sten kan det förekomma små fördjupningar eller hål i ytan. Dessa kan inte spacklas igen och hos vissa typer av sten har den polerade ytan mindre fält eller ädror som inte kan blankpoleras.

Granit är uppbyggt av mineraler och innehåller kvarts, fältspat och glimmer. Sammansättningen av dessa mineraler gör att granit är mycket slitstarkt och samtidigt är det den enklaste naturstenen att underhålla.

Bänkskivor av kompositsten är gjutna material. Det kan därför förekomma mindre skillnader mellan din bänkskiva och de vägledande färgprover som finns i vårt broschyrmaterial och hos våra återförsäljare.

Kompositsten är tillverkad av 95 % natursten, färgpigment och bindemedel av plast. I enfärgade skivor kan det förekomma koncentrationer av färgpigment.

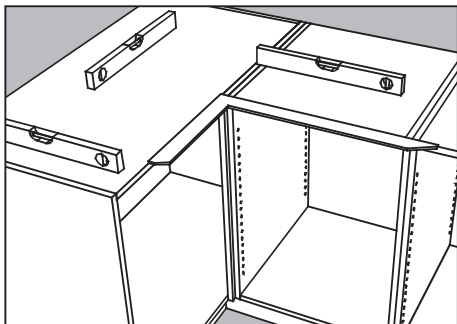
Bänkskivor i keramik består av sand, fältspat, lera och naturliga färgpigment. Skivorna pressas och värmebehandlas vid cirka 1 200 grader Celsius. Skivorna är förstärkta med ett glasfibernet på undersidan som stabiliserar skivan. Ytan är ogenomtränglig och kräver minimalt med underhåll.

Bänkskivor i Dekton består av kvarts, glas och andra naturmaterial. Dekton absorberar i stort sett ingen vätska och det är resistent mot vanliga hushållskemikalier. Dektonskivor är därför ett mycket praktiskt material för daglig användning i köket.

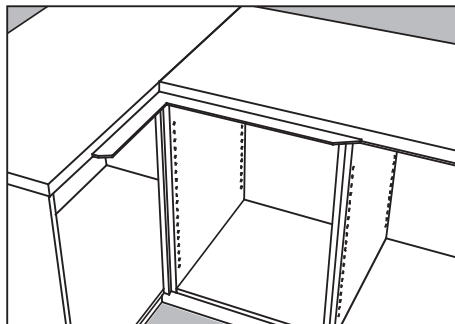
Mindre färgvariationer gentemot färgproverna kan förekomma.

## MONTERING AV BÄNKSIVOR AV STEN

### FÖRE MONTERINGEN

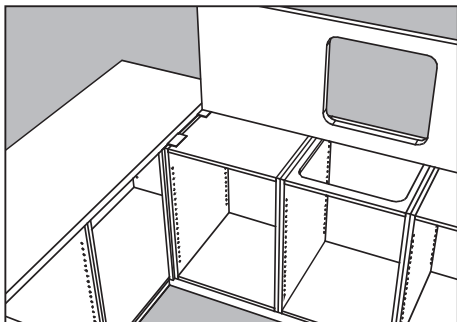


Innan montering ska du med hjälp av ett vattenpass kontrollera att de monterade köksdelarna är uppställda vågrätt och i vinkel mot varandra. Om det förekommer mindre nivåskillnader kan det vara svårt att få ihop en skarv. Detta kan avhjälpas med en lämplig bit tunt faner eller liknande material.

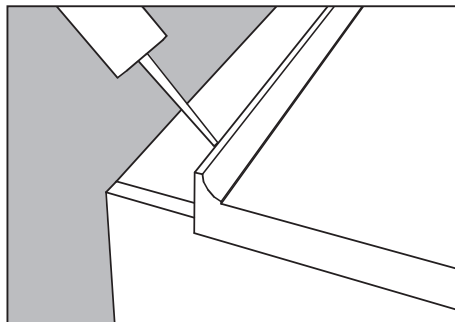


Bänkskivedelen läggs lös på köksdelarna för att kontrollera att mått och vinklar stämmer. Därefter tas bänkskivan bort från köksdelarna igen. Kontakta din återförsäljare direkt om bänkskivan inte passar. Observera: Alla vinklar tillverkas med utgångspunkt från 90 grader, om inte annat har beställts.

### SJÄLVA MONTERINGEN

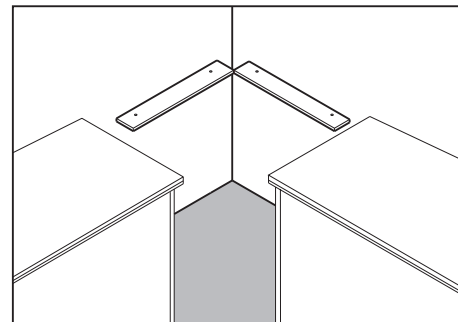


Vid montering på vågräta ytor, sätts skivan ned lodrätt på långsidan, varefter den förs till vågrätt läge och skjuts på plats. Kontrollera att skivan ligger jämnt hela vägen runt, och har kontakt med alla skåp under bänkskivan. Om inte, kan skivan klossas upp med tunn masonit eller liknande. Var särskilt uppmärksam på korrekt stöd vid utskärning för t.ex. spis eller liknande. Skivor ska ha stöd med ett intervall på 600 mm.



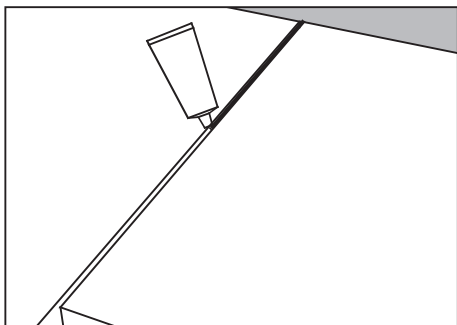
Mot vägg fogas med syrefri sanitetssilikon. Vid skarvning av flera stenskivor, stöts skivorna ihop och fogas med syrefri sanitetssilikon.

Det är viktigt att det inte finns någon nivåskillnad mellan bänkskivorna. Utjämna eventuella skillnader i tjocklek. Alla lyft av bänkskivan ska göras i lodrätt läge. Skivan får aldrig lyftas i vågrätt läge.



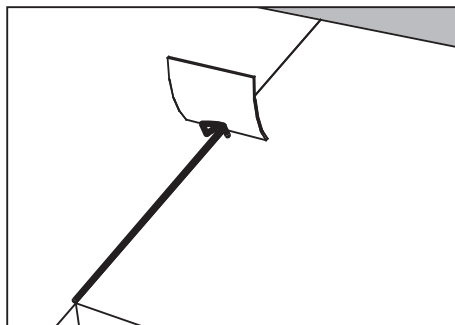
För hörnskivor är det viktigt att dessa ALLTID stöds under och fästes på skåpen. Om det inte finns skåp för detta SKA bänkskivan stödjas under och fästas på lister på väggen.

### SKARVAR



Skarvar provskarvas och justeras, så att skiva och kanter är jämna innan fogmaterial påförs.

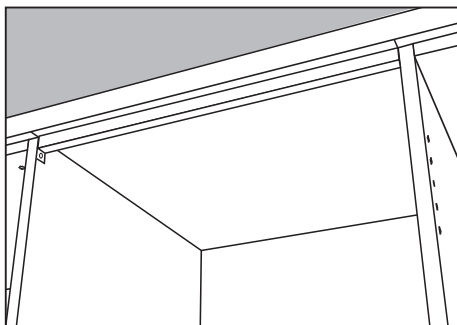
Använd ev. maskeringstejp för att skydda skivan mot fogrester.



Efter cirka 5 minuter tas överflödigt förseglingsmaterial bort med t.ex. en styv plastspackel. Arbeta alltid från bakkant mot framkant. Spackeln ska alltid tryckas mot montören, så att förseglingsmaterialet pressas ned istället för upp.

## MONTERING AV BÄNKSKIVOR AV STEN

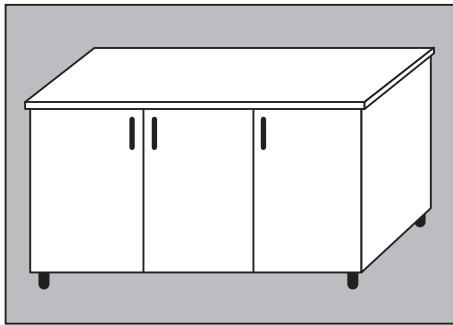
### UNDERSTÖDSLISTER



Vi rekommenderar understötning för var 600 mm. Vid skåpstommar utan topp, eller bredare än 600 mm, krävs det att skivan understötts med metallister.

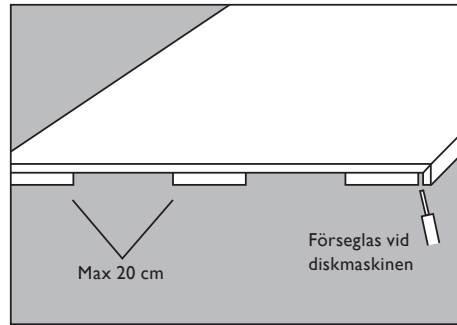
Metallister i olika längder kan beställas hos din köksleverantör.

### UNDERSTÖDNING AV SKÅP UTAN SOCKEL



Om underskåpen inte understöds av en fast sockel, utan endast är fästa i väggen, rekommenderar vi att skåpen understöds med ben. Detta motverkar att skåpen med tiden ger efter för bänkskivans vikt och därmed inte längre är vågrät.

### MONTERING AV SKIVOR MED SARGKANT



De medföljande stödlisterna monteras i skivans längdriktning, med högst 20 cm mellan stödlister. Vid diskmaskiner läggs en fog mellan framkanten och stödlister för att försegla spån-skivekärnan.

## UNDERHÅLL AV BÄNKSKIVA

### GRUNDBEHANDLING:

**GRANIT:** Precis som trä har granit en porös yta. För att skydda graniten mot nedträngning av olika typer av fett är det därför viktigt att tillföra fett på graniten. Det går också att använda vatten med tvåflingor. Använd den medföljande stenoljan.

I synnerhet på plattor av varianterna matt, satin och WFB rekommenderar vi att stenolja används. Om en förseglad yta önskas kan Akemi antifläck användas.

**KOMPOSIT:** Om ytan är ogenomtränglig behöver inget fett tillföras. Om en förseglad yta önskas för att underlätta den dagliga rengöringen kan High Gloss Polish användas.

**KERAMIK:** Om ytan är ogenomtränglig behöver inget fett tillföras. Om en förseglad yta önskas för att underlätta den dagliga rengöringen kan Akemi antifläck användas.

### DAGLIGT UNDERHÅLL:

**GRANIT:** En grundbehandlad granitbänkskiva underhålls genom avtorkning med varmt vatten. Stenskivor är utmärkta som bakbord. Eftersom skivorna alltid är svala fastnar inte degen, och skivan tillförs ett naturligt fett som den mår bra av. Fetter kan ge avlagringar på skivans yta, men de försvinner av sig själva. Försök att ta bort fläckar med vatten gör enbart att processen förlängs. Det finns inget skäl till oro om det bildas fettfläckar. De försvinner oftast av sig själva. Till grundrengöringen används Surface Cleaner.

**KOMPOSIT:** Underhålls genom avtorkning med varmt vatten. Vid grövre nedsmutsning kan Surface Cleaner eller Q-action användas.

**KERAMIK:** Underhålls genom avtorkning med varmt vatten. Vid grövre nedsmutsning kan Surface Cleaner användas.

### PRODUKTER FÖR RENGÖRING OCH UNDERHÅLL AV GRANIT, KOMPOSIT OCH KERAMIK

#### Stenolja – 250 ml.

Används till alla granityper och ytor. Lämpligt för att mäta ytan på granit och tränger ned i stenen.

#### Surface Cleaner – 250 ml.

Grundrengöring av ytor på alla stentyper. Avlägsnar kalk, fett m.m.

#### Akemi antifläck – 250 ml.

Ytförsegling/impregnering av alla typer av ytor på granit och komposit. Särskilt lämpligt för öppna ytor, t.ex. matt, WFB och satin.

Viktigt att ytan är grundligt rengjord innan medlet används.

#### High Gloss Polish – 250 ml.

Ger kompositen mer glans och ger nytt liv åt ytan/poleringen. Bör endast användas till polerade ytor.

#### Silestone Q-Action – 500 ml.

Grundrengöringsmedel som utvecklats av Silestone men som kan användas på alla typer av stenmaterial och ytor.

### VAR UPPMÄRKSAM PÅ:

Granit- och kompositsten kan tåla värmepåverkan från exempelvis stekpannor och fat under kortare tid. Kokheta grytor, fat och annat får dock aldrig ställas på kylning på bänkskivorna. Lägg alltid ett grytunderlägg under grytan/fatet.

Után denna åtgärd kan bänkskivan i värsta fall spricka.

Rengöringsmedel som avkalkningsmedel, klorin, sprit och liknande ska alltid avlägsnas omgående från bänkskivan med en urvriden trasa. De får aldrig lämnas kvar under längre tid på bänkskivan, eftersom de kan skada skivan. Bänkskivor av natursten, kompositsten och keramik har en stark yta, men man bör vara uppmärksam på att ytan kan repas.

## UNDERHÅLL AV DISKHO

Vårt sortiment av diskhoar omfattar mer än 200 olika hoar av stål, emalj och porslin från välkända leverantörer.

### DISKHOAR AV STÅL:

Torkas av med en urvriden trasa. När diskhon är rå och obehandlad, blir den missfärgad om den inte rengörs med skurpulver eller specialprodukter som finns i dagligvaruhandeln. Undvik stålull, eftersom den kan efterlämna små partiklar som kan utveckla sig till rostfläckar.

Undvik även att lämna grytor och stekpannor av gjutjärn i diskhon, eftersom dessa kan orsaka rostfläckar. Om det trots allt uppstått små repor eller rostfläckar, kan en rå och obehandlad diskho av stål putsas med långsgående rörelser med slippapper min. korn 220, eftersom en diskho av rostfritt stål inte kan rosta. I de disk-

hoar som levereras med en liten sköljho, är den lilla hon normalt mer matt i stålet.

### DISKHOAR AV EMALJ:

Rengörs bäst med en urvriden trasa. Om det uppstår missfärgningar tas dessa bort med lika delar vatten och klorin. Använd inte skurpulver, eftersom detta repar emaljen.

### DISKHOAR AV PORSLIN:

Rengöres bäst med vanligt flytande rengöringsmedel. Undvik skurpulver och andra slipande rengöringsmedel.

### DISKBÄNK I KVARTS:

Det dagliga underhållet är enkelt. Använd en vanlig tvättsvamp med lite tvättmedel om diskbänken är smutsig. Ett par gånger i månaden eller vid behov rekommenderar vi att disk-

bänken poleras med Blancoclean\*. Vid kraftiga kalkavlagringar kan man låta varm, sjuprocentig ättika stå i diskhon i några minuter. Skölj efteråt med vatten och polera med Blancoclean.

Allmänt: Vi rekommenderar att diskbänken torkas av med en fuktig trasa eller en handduk efter användning för att minska risken för fläckar eller liknande.

## GARANTI

Denna granitbänkskiva är tillverkad efter dina önskemål och angivna mått. Under tillverkningen genomgår bänkskivan kvalitetskontroll, som säkerställer att våra kvalitetsmål uppfylls.

Eventuella skador, repor eller märken som hittas efter montering hänförs till monterings-skador som inte omfattas av vår produktgaranti. Reklamationsrätten följer köplagen och omfattar allt som kan hänföras till tillverkningen av bänkskivan. Garantin för underlimmade hoar är 5 år.

Mer information finns på [www.dfi-geisler.com](http://www.dfi-geisler.com).

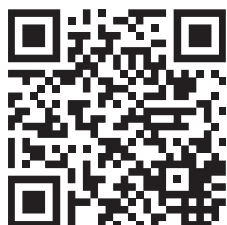
### FÖLJANDE BERÄTTIGAR INTE TILL REKLAMATION:

*Enhetliga granittyper:* Fläckar med storlek upp till cirka 15 cm<sup>2</sup> oberoende av kontrasten mellan fläckarnas eller ådringens färg och skivans grundfärg.

*Ådrade och flammiga typer:* Synliga färg- och strukturvariationer inom den enskilda skivan samt krackeleringar (dessa variationer och krymprepor förekommer i sådana material).

*Naturfenomen* som behandlats fackmannamässigt korrekt, ger inte heller rätt till reklamation.

# ATTENTION



Scan code to watch mounting video

Or visit:  
[www.montering.bordbehandling.dk](http://www.montering.bordbehandling.dk)

Available in multiple languages

# DFI GEISLER

